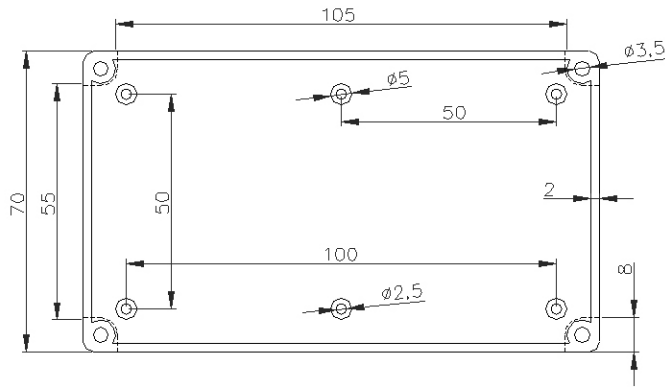
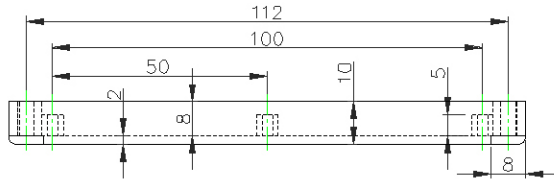
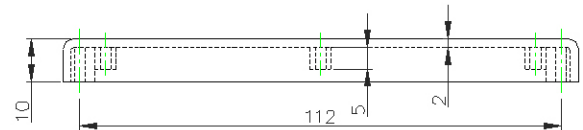
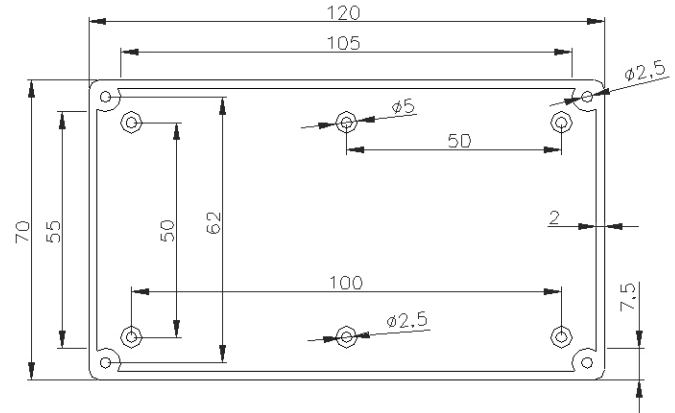


Gehäuseunterteil



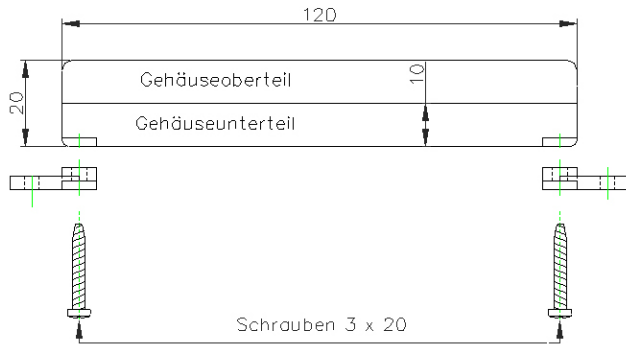
Gehäuseoberteil



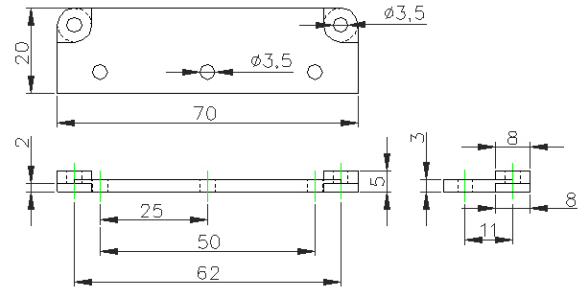
Gehäuseunterteil und Oberteil schwarz mit Befestigungslaschen und innenliegenden Befestigungsmöglichkeiten für Platinen im Gehäuseoberteil sowie im Gehäuseunterteil. Befestigung und Ansicht der Befestigungslaschen auf Blatt 2.

Verwendungsbereich		I.Zul. Abw.I		I.Überfl.I		Maßstab 1:1	Gewicht	
G084 Gehäuse mit Befestigungslaschen						Werkstoff Halbzeugl Rohteil-Nr Modell- oder Gesenk-Nr	Thermoplast	
		Datum	Name	STANDARD-WANDGEHÄUSE flach				
		Bearb	11.04.15					M.SIMON
		Gepr						
		Norm						
						G084	Blatt 1 von 2 Blätter	
Zust	Änderung	Datum	Name	KEMO-Electronic GmbH		Ersatz für	Ersatz durch	

Gehäuseober und Unterteil werden mit den Befestigungslaschen verschraubt



Befestigungslasche



Verwendungsbereich G084 Gehäuse mit Befestigungslaschen		[Zul Abw]		[Oberfl]		Maßstab 1:1		[Gewicht]	
						Werkstoff: Halbzeugl [Reiheil-Nr] [Modell- oder Gesenk-Nr]		Thermoplast	
				Datum		Name		STANDARD-WANDGEHÄUSE flach	
				Bearb. 11.14.05		M.SIMON			
				Gepr.					
				Norm					
								G084	
Zust.	Anderung	Datum	Name	KEMO-Electronic GmbH		Ersatz für:		Ersatz durch:	
								Blatt 2 von 2 Blätter	