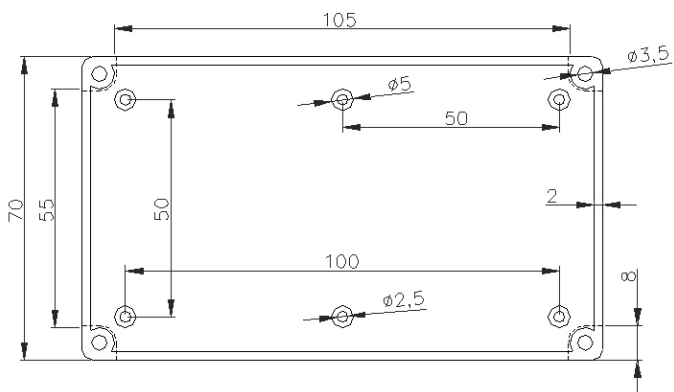
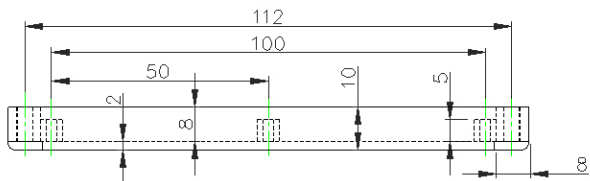
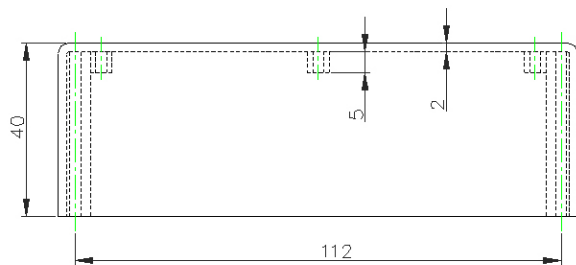
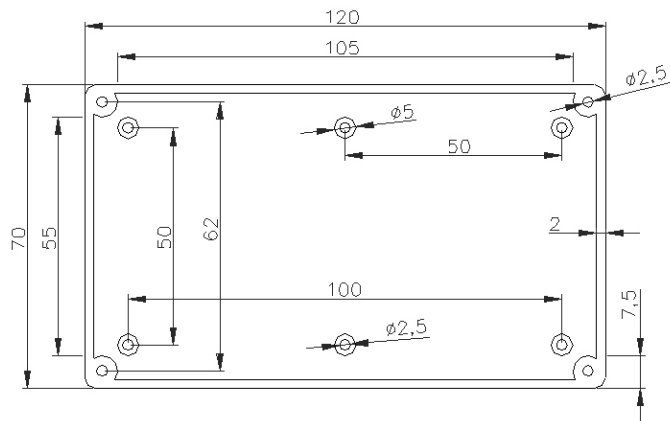


Gehäuseunterteil



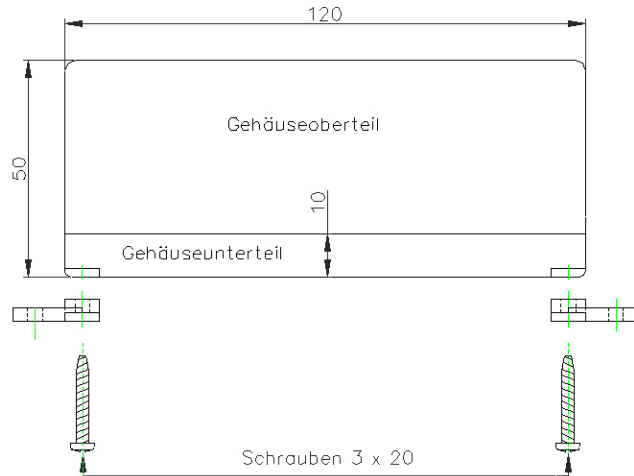
Gehäuseoberteil



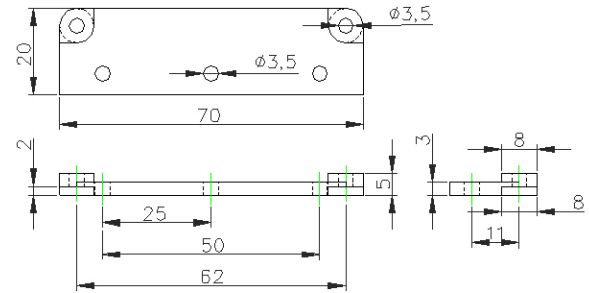
Gehäuseunterteil und Oberteil schwarz mit Befestigungslaschen und innenliegenden Befestigungsmöglichkeiten für Platinen im Gehäuseoberteil sowie im Gehäuseunterteil. Befestigung und Ansicht der Befestigungslaschen auf Blatt 2.

| | | | | | | | | | |
|--------------------------------------|----------|--------------|----------|----------------------|--|--|--|-----------------------------|--|
| Verwendungsbereich | | I[Zul. Abw.] | | IOberfl.] | | Maßstab 11 | | IGewicht) | |
| G086 Gehäuse mit Befestigungslaschen | | | | | | Werkstoff Halbzeugl Rohteil-Nr Modell- oder Gießen-Nr) | | Thermoplast | |
| | | | Datum | Name | | STANDARD-WANDGEHÄUSE mittel | | | |
| | | Bearb. | 18.14.15 | MSIMON | | | | | |
| | | Gepr | | | | | | | |
| | | Norm | | | | | | | |
| | | | | | | G086 | | | |
| Zust | Änderung | Datum | Name | KEMO-Electronic GmbH | | Ersatz für | | Ersatz durch | |
| | | | | | | | | Blatt 1 von 2 Blätter | |

Gehäuseober und Unterteil werden mit den Befestigungslaschen verschraubt



Befestigungslasche



| | | | | | | | | | |
|--------------------------------------|----------|----------|------|----------------------|----------|--|--|---------------|--|
| Verwendungsbereich | | Zul. Abw | | Oberfl | | Maßstab 1:1 | | Gewicht | |
| G086 Gehäuse mit Befestigungslaschen | | | | | | Werkstoff: Halbzeug Rohteil-Nr Modell- oder Gesenk-Nr | | Thermoplast | |
| | | | | Datum | Name | STANDARD-WANDGEHÄUSE mittel G086 | | | |
| | | | | Bearb. 18.11.15 | M. SIMON | | | | |
| | | | | Gepr. | | | | | |
| | | | | Norm | | | | | |
| | | | | | | | | | |
| | | | | | | | | | |
| | | | | | | | | | |
| Zust | Änderung | Datum | Name | KEMO-Electronic GmbH | | Ersatz für: | | Ersatz durch: | |
| | | | | | | | | | |