

ANSCHLUSSPLAN | CONNECTING PLAN

D M102A | Zweit-Akkulader 6 - 24 V/DC
Für Bleiakku 6 bis 24 V. Mit dieser Akkuweiche werden 2 Akkus getrennt voneinander geladen an einer Ladestromquelle (Kfz Lichtmaschine, Solaranlagen, Windräder, Ladegeräte usw.). Für Ladeströme bis max. 10 A (mit Kühlung 20 A). Der Ladestrom verteilt sich so, dass ein leerer Akku stärker geladen wird als ein fast voller Akku. Ideal für Motorcaravans, wenn mit einem Akku Fernseher, Radio usw. betrieben werden und der zweite Akku zum Starten des Motors voll bleiben muss. Oder für Wochenendhäuser, wenn ein Akku für die Alarmanlage nicht leergemacht werden darf.
Es kann ein Ausgleichsstrom von ca. 0,005 A fließen zwischen den beiden Akkus (Im Normalbetrieb bei 12 V). Das dient dazu einem evtl. vorgeschalteten Solarregler die evtl. erforderliche Spannungskontrolle der Akkus zu ermöglichen.

GB M102A | Second battery charger 6 - 24 V/DC
For lead accumulators 6 to 24 V. With this accumulator separating filter 2 accumulators are charged separately at one source of charging current (vehicle generator, solar systems, windmills, chargers etc.). For charging currents up to 10 A at maximum (with cooling 20 A). The charging current distributes in such a manner that an empty battery will be charged more than a battery that is almost charged. It is perfect for motor caravans if one battery operates the television, radio etc. and the second battery must remain charged in order to start the motor. Or for weekend cottages if one battery used for the alarm system must not be emptied.
A compensating current of approx. 0.005 A may flow between both accumulators (during normal operation at 12 V). This serves the purpose to enable a solar regulator, which is possibly connected in series the possibly necessary voltage control.

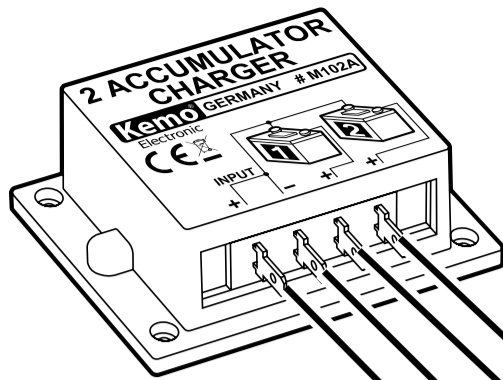
E M102A | Segundo cargador de acumuladores 6 - 24 V/DC
Para acumuladores de plomo 6 a 24 V. Mediante este filtro de banda de acumulador se cargan 2 acumuladores separado uno de otro a una fuente de corriente de carga (dínamo de automóvil, instalaciones solares, ruedas eólicas, cargadores, etc.). Para corrientes de carga hasta máx. 10 A (20 A con enfriamiento). La corriente de carga se distribuye de manera que un acumulador vacío será cargado más que un acumulador casi lleno. Ideal para caravanas de motor cuando se acciona el televisor, radio, etc. con un acumulador y el segundo acumulador debe quedarse cargado para arrancar el motor. O para casas para el fin de semana cuando no se debe vaciar un acumulador que se utiliza para el sistema de alarma.
Una corriente de compensación de aprox. 0,005 A puede fluir entre ambos acumuladores (durante el servicio normal a 12 V). Eso sirve para facilitar un regulador solar eventualmente preconnectado el control de la tensión de los acumuladores que se necesita eventualmente.

F M102A | Chargeur d'accumulateur secondaire 6 - 24 V/DC
Pour les accumulateurs au plomb 6 à 24 V. Avec ce filtre de bande d'accumulateur on peut charger 2 accumulateurs séparément à une source de courant de charge (génératrice d'automobile, installations solaires, éoliennes, chargeurs de batterie, etc.). Pour les courants de charge jusqu'à max. 10 A (avec refroidissement 20 A). Le courant de charge se partage de sorte qu'un accumulateur vide soit chargé plus qu'un accumulateur qui est presque plein. Idéal pour les caravanes à moteur si on veut actionner le téléviseur, la radio, etc. avec un accumulateur et le deuxième accumulateur doit rester chargé pour mettre le moteur en marche. Ou pour les maisons fermées quand il ne faut pas décharger l'accumulateur qui est employé pour l'alarme automatique.
Un courant compensateur d'env. 0,005 A peut couler entre les deux accumulateurs (pendant la marche normale à 12 V). Ceci a le but de faciliter un régulateur solaire qui est monté en série éventuellement le contrôle de voltage des accumulateurs éventuellement nécessaire.

NL M102A | Tweede accu lader 6 - 24 V/DC
Voor loodaccu's 6 tot 24 V. Met deze accu splitter worden 2 accu's gescheiden van elkaar geladen, door de voedingsbron (zonnecellen, windmolen, lader etc.). Voor laadstromen tot max. 10 A (extra koeling 20 A). De laadstroom verdeelt zich zo, dat een „lege“ accu sterker geladen wordt dan een „volle“ accu. Ideaal voor campers, caravans als een accu voor de TV/radio etc. gebruikt wordt, en de tweede accu voor het starten van de motor „vol“ moet blijven, of bijvoorbeeld voor het weekend-huis waar de accu van het alarm niet „leeg“ mag zijn.
Er kan aan de uitgang een gelijkstroom van ca. 0,005 A tussen beide accu's vloeien (bij 12 V gebruik). Dit is nodig voor sommige zonnecel laadregelaars, die deze spanning controleren.

P M102A | Segundo-carregador acumulador 6 - 24 V/DC
Para acumuladores de chumbo 6 até 24 V. Com esta linha do acumulador, são 2 acumuladores separados um do outro carregados numa fonte de corrente de carga (automóvel-dínamo de veículo, instalação solar, rodas eólicas, carregadoras etc.). Para correntes de carga até máx. 10 A (com refrigeração 20 A). A corrente de carga distribui-se assim, um acumulador vazio é carregado mais forte que um acumulador cheio. Ideal para caravanas com motor, quando com um acumulador é exercido televisor, rádio etc., e o segundo deve ficar cheio para pôr em marcha o motor. Ou para casas de fim-de-semana, quando um acumulador para instalação de alarme não pode estar vazio.
Entre os dois acumuladores pode correr uma corrente de compensação de cerca de 0,005 A (Em serviço normal a 12 V). Isso serve talvez a controlar a tensão dos acumuladores que tem um regulador solar pré-engatado.

RUS M102A | Зарядное устройство для двух аккумуляторов 6 - 24 Вольт
Устройство предназначено для зарядки свинцовых аккумуляторов от 6 до 24 Вольт. При помощи данного устройства можно одновременно заряжать два различных аккумулятора от одного источника питания (от автомобильного генератора света, от световых установок, от ветроколеса, от одного зарядного устройства, и т. д.). Устройство рассчитано на ток зарядки макс. 10 А (с охлаждением 20 А). Ток зарядки распределяется таким образом, что полностью разряженный аккумулятор получает больше тока зарядки, чем второй почти полностью заряженный. Устройство идеально подходит для использования в жилых автоприцепах, когда один аккумулятор используется для питания телевизора, радиоприемника и т. д. а другой для запуска автомобиля. А также данный прибор можно использовать на дачах с сигнализацией, где аккумулятор для питания сигнализации не должен оставаться разряженным.
Между двумя аккумуляторами может течь компенсирующий ток примерно 0,005 А (В нормальном режиме работы при 12 В). Это необходимо для возможности подключения солнечных регуляторов с контролем напряжения на аккумуляторах.



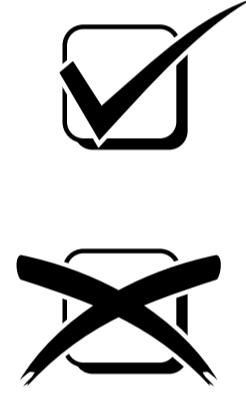
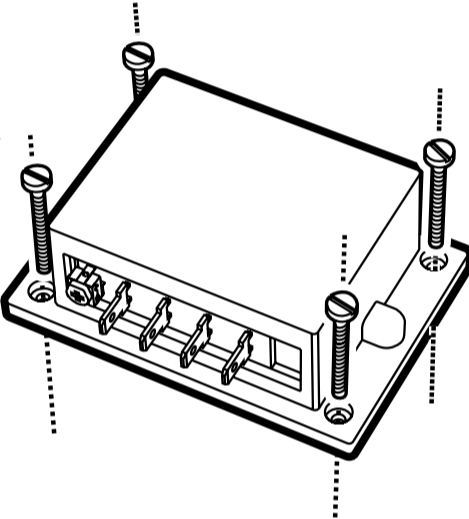
• Eingang Ladespannung (vom Laderegler)
• Input charging voltage (from charging regulator)



D | Wichtig! Die Alu-Grundplatte darf keinen mechanischen Spannungen ausgesetzt werden (keine Löcher bohren, nicht auf unebene Kühlfläche schrauben usw.). Auf der Innenseite der Alu-Grundplatte sind direkt anliegend empfindliche elektronische Bauteile montiert, die bei mechanischen Bewegungen defekt werden und das Modul dann nicht mehr arbeitet!

GB | Important! The aluminium base plate must not be exposed to mechanical tension (do not drill holes, do not screw on an uneven cooling surface, etc.). Sensitive electronic components are mounted directly adjacent on the inside of the aluminium base plate, which become defective in case of mechanical movements and the module then won't work any longer!

4x



D | Wichtige Montagehinweise, bitte beachten!

Je nach Belastung kann sich das Modul mehr oder weniger erwärmen. Die Wärme entsteht an der Alu-Platte am Boden des Moduls und muss gemäß Einbauleitung unter bestimmten Umständen durch die Montage auf eine Kühlfläche gekühlt werden.
Dabei ist es wichtig, dass das Modul mit 4 Schrauben M3 oder Blechschrauben 2,9 mm plan auf ein kührendes, planes Kühlblech montiert wird. Das kann auch die Rückwand eines Metallgehäuses sein. Wichtig ist, dass sich die Alu-Unterseite des Moduls dabei nicht verzieht! Sie dürfen also keine größeren Schrauben nehmen und die Löcher am Modul aufbohren. Die Schraubenköpfe müssen auf dem Blech des Moduls aufliegen und nicht auf dem Plastikrand des Moduls! Bei der Montage darf sich das Modul auch nicht verziehen (wenn der Untergrund nicht plan ist). Der Grund: Auf der Innenseite der Alu-Bodens des Moduls sind über einer dünnen Isolierschicht direkt die elektronischen SMD-Bauelemente aufgelötet und wenn sich der Aluboden des Moduls verzieht, lösen sich die Lötstellen und das Modul geht defekt. Bitte achten Sie auch darauf, dass die in der Beschreibung als maximal angegebene Temperatur der Bodenplatte nicht überschritten wird! Ansonsten muss eine größere Kühlplatte angeschraubt werden!

GB | Important installation instructions, please note!

Depending on the load the module heats up. The heat is dissipated from the aluminum plate at the bottom of the module. Under certain circumstances it must be mounted on a cooling surface according to installation instructions. It is important that the module is fixed with 4 M3 screws (or 2.9 mm metal screws) on the cooling surface. This may be the back wall of a metal casing. The aluminum plate on the bottom of the module must not bend, do not use larger screws and do not drill larger holes. The screw heads must rest on the plate of the module, rather than on the plastic edge of the module! During assembly, the module should not be curled up (if the ground is not flat). The reason: on the inside of the aluminum base of the module the thin insulating layer are directly soldered on the electronic SMD components. When the aluminum floor of the module curls up, the joints and the module start loosen and the module is defective. Please ensure that the maximum specified temperature (as specified in the module's description) is not exceeded. Otherwise apply a larger cooling plate.

E | Instrucciones de montaje importantes a tener en cuenta!

El módulo puede calentarse más o menos dependiente de la carga. El calor se desarrolla a la placa de aluminio al fondo del módulo y se debe refrigerar bajo ciertas circunstancias según las instrucciones de instalación por el montaje sobre una superficie de refrigeración.
En este contexto es importante de montar el módulo con 4 tornillos M3 o tornillos de chapa de 2,9 mm planamente sobre una chapa refrigerante y plana. Eso puede ser también la pared dorsal de una caja metálica. ¡Es importante en este contexto que la parte inferior de aluminio del módulo no se combe! Pues Vd. no debería emplear tornillos más grandes y no abrir los agujeros al módulo. ¡Las cabezas de tornillo deben apoyarse sobre la chapa del módulo y no sobre el borde plástico del módulo! Durante el montaje el módulo no se debe combar tampoco (si el subsuelo no es plano). La razón: Los componentes electrónicos SMD se han soldado directamente sobre una capa aislante delgada al lado interior del fondo de aluminio del módulo y si el fondo de aluminio del módulo se combe, se soltan las soldaduras y el módulo se torna defectuoso. ¡Presta también atención a lo que la temperatura de la placa de base indicada como máximo en la descripción no se excede! ¡Por lo demás, se debe atornillar una placa de refrigeración más grande!

F | Indications d'assemblage importantes à observer!

Le module peut chauffer plus ou moins selon la charge. La chaleur se produit à la plaque d'aluminium au fond du module et il faut la refroidir éventuellement par la monter sur une surface réfrigérante.
Dans ce contexte il est important de monter le module avec 4 vis M3 ou des vis à tête 2,9 mm planement sur une tôle de refroidissement plane. Ceci peut aussi être le panneau arrière d'un boîtier métallique. Il est important dans ce contexte que la partie inférieure d'aluminium du module ne se voille pas! Donc il ne faut pas prendre des vis plus grandes et percer les trous au module. Les têtes de vis doivent reposer sur la tôle du module et pas sur le bord plastique du module! Le module ne se doit pas voiler non plus lors du

montage (quand le sous-sol n'est pas plan). La raison : Les composants électroniques SMD sont brasés directement au-dessus d'une mince chape à la côté intérieur du fond d'aluminium du module et si le fond d'aluminium du module se voile, les brasures se délient et le module devient défectueux. Veuillez aussi faire attention à ce que la température de la plaque de fond indiquée comme maximum dans la description ne soit pas excéder! Autrement il faut visser une plaque réfrigérante plus grande.

NL | Zeer belangrijke montage tips, moet zorgvuldig gelezen worden!

Afhankelijk van de belasting wordt het module meer of minder warm. Deze warmte zit aan de onderkant op het aluminium van het module, en kan extra gekoeld worden d.m.v. een koelplaat.
Het module moet dan met 4 stuks M3 - of 2.9 mm schroeven op een vlak koelblik gemonteerd worden. Dit kan ook de achterwand van een metalen behuizing zijn. U mag geen grotere schroeven of de gaten van het module opboren! De schroefkop moet goed contact maken met het aluminium, en niet met de plastic rand van het module. Bij montage van het module moet deze altijd 100% vlak tegen de koeling aan liggen. Reden hiervoor is, dat de aan de binnenkant van het aluminium plaat in het module de SMD onderdelen direct verbonden zijn met deze plaat, voor optimale warmte afdracht. Als deze onderdelen geen warmte afdracht zouden hebben, dan zijn ze direct defect. Dus koeling of beter gezegd extra koeling is aan te bevelen, en houd de maximale temperatuur zie begeleidende beschrijving goed in de gaten. Als de temperatuur toch hoger wordt dan in de beschrijving moet er beter gekoeld worden!

P | Importantes indicações de montagem, tomar atenção!

Conforme a carga pode o módulo aquecer mais ou menos. O aquecimento é produzido na placa de alumínio no fundo do módulo e deve conforme a instrução de montagem sobre determinadas circunstâncias através da montagem de uma superfície de refrigeração, ser arrefecido.
Neste caso é importante, que o módulo seja montado com 4 parafusos M3 ou parafusos de folha metálica 2,9 mm plano num arrefecimento plano na chapa de refrigeração. Pode ser também a parede traseira de uma caixa metálica. Importante é que a parte de baixo do alumínio do módulo não se transforme! Não pode usar parafusos maiores e não furar buracos no módulo. A cabeça dos parafusos devem ser colocados em cima da chapa do módulo mas não nas bordas de plástico do módulo! Na montagem também o módulo não se deve transformar (quando a base da superfície não é plana). O motivo: no lado interior do fundo do alumínio do módulo são sobre uma fina camada isoladora directos os electrónicos SWD –componentes soldados e quando o fundo de alumínio do módulo se transforma então são destruídas as soldaduras e o módulo fica danificado. Por favor tome atenção que descrevida como máxima dada temperatura da alcapação não seja excedida! Senão deve der aparafusada uma maior placa de refrigeração!

RUS | Пожалуйста обратите внимание на важную инструкцию по монтажу!

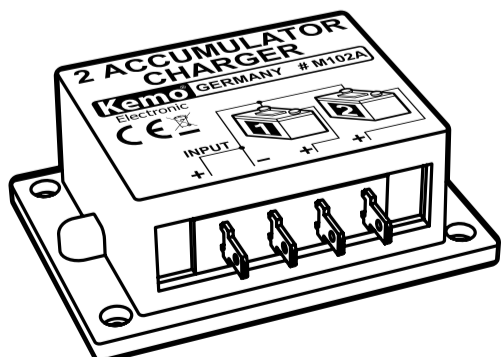
В зависимости от нагрузки модуль может нагреваться. Тепло передается на алюминиевую пластину модуля и в зависимости от степени нагревания ее следует в соответствии с инструкцией по монтажу закрепить на охлаждающий радиатор.
При этом очень важно, чтобы модуль был закреплен 4-мя винтами с метрической резьбой M3 или саморезами 2,9 мм на плоскую охлаждающую плату. В качестве охлаждающей платы может вполне послужить стенка металлического корпуса. Важно, чтобы алюминиевая поверхность модуля оставалась такой же ровной и не деформировалась. Так же запрещается рассверливание отверстий для более больших винтов и шурупов. Головки винтов должны плотно прилегать к алюминиевой плате модуля, а не к пластиковой кромке корпуса! При монтаже нужно следить за тем, чтобы модуль не деформировался (поверхность, на которую должен быть прикручен модуль, должна быть абсолютно ровной). Причина: На внутренней стороне алюминиевой платы нанесен тонкий изоляционный слой, непосредственно на который припаяны электронные компоненты (SMD технология) и любая деформация алюминиевой платы приводит к обрыву припаянных компонентов или дорожек. Следите пожалуйста за тем, чтобы не привышалась максимально допустимая температура нагревания модуля указанная в описании! В противном случае необходимо прикрепить модуль к более большому радиатору!

D

Schaltungsbeschreibung:

Als Änderung zum Vorgänger-Modul M102N fließt in diesem Modul ein sehr geringer Ausgleichsstrom zwischen den beiden Akkus (im Normalbetrieb bei 12 V nur ca. 0,005 A). Das ist erforderlich, wenn elektronische Solarregler vor dem Eingang des M102A geschaltet werden. Viele Solarregler brauchen eine elektrische Verbindung zum Akku, um die Akku-Spannung zu messen und so ein Überladen zu verhindern.
Deshalb ist intern von jedem Akku eine hochohmige Verbindung an der Akkuweiche vorbei zum Stromeingang des M102A geführt. Die meisten modernen Solarregler arbeiten dann an der Weiche. Es kann passieren, dass die Solarregler anfangen zu „Pumpen“, wenn sich die Akkuspannung der Marke „Voll“ nähern. Das ist aber normal und kein Fehler (Pumpen* = in kurzen Abständen Ein- und Ausschalten).
Die Akkuweiche führt den Ladestrom getrennt zu den beiden angeschlossenen Akkus. Dabei verteilt sich der Ladestrom entsprechend dem Ladezustand der Akkus (ein fast voller Akku bekommt weniger Ladestrom als ein fast leerer Akku). Die Akkus sind also nicht direkt parallel geschaltet. Der Zweit-Akkulader ist nur eine Spannungsweiche, kein Laderegler! Es muss also der übliche, zu den angeschlossenen Akkus passende Laderegler zwischen Span-

nungsquelle und Modul M102A zwischen geschaltet sein, damit die Akkus nicht überladen werden! Im Auto ist der Akku-Laderegler fest eingebaut. Bei Solar- und Windkraftanlagen muss ebenfalls der übliche Laderegler vorgeschaltet bleiben, dahinter wird dann die Akkuweiche geschaltet. Der Laderegler muss auch für den maximalen Ladestrom und für die Spannung beider angeschlossener Akkus geeignet sein. Die Akkus müssen immer die gleiche Spannung haben (es darf also nie ein 6 V und ein 12 V Akku gleichzeitig angeschlossen werden). Die angeschlossenen Akkus werden mit der Akkuweiche zwar aus einer gemeinsamen Spannungsquelle geladen, können aber unabhängig von einander entladen werden.
Aufbauhinweise:
Bei großen Akkus, besonders wenn diese leer sind und starke Stromquellen vorhanden sind (z.B. Auto-Lichtmaschinen) kann ein höherer Strom fließen und das Modul erwärmt sich. Im Normalbetrieb (Ladestrom < 10 A) genügt es, das Modul an einer gut belüfteten Stelle so einzubauen, dass die Metall-Grundplatte des Moduls nicht heißer als 70 Grad C werden kann. Wenn mit höheren Ladeströmen gerechnet wird (bis max. 20 A) ist es erforderlich, dass das Modul mit der Metallfläche plan auf eine kühlende Metallfläche gebaut wird (z.B. eine zusätzliche Metallplatte 20 x 30 cm, 3 mm dick oder etwas Ähnliches). Die Wärmeableitung muss so sein, dass sich die Metallgrundplatte des Moduls nicht mehr als 70 Grad C erwärmt. Die obigen Angaben beziehen sich auf den Gesamtstrom für beide Akkus, nicht pro Akku! Es muss eine Sicherung gemäß Zeichnung vorgeschaltet werden. Bitte verwenden



www.kemo-electronic.de



Kemo P / Module / M102A / Beschreibung / 20026DI / KV040 / Einl. Ver. 001

Sie nur Kabel, die dem hohen Stromfluss angepasst sind (> 1 mm² Querschnitt, ideal 2,5 mm²). Bitte beachten Sie bei einem Einbau in ein Kraftfahrzeug auch die üblichen Sicherheitsvorschriften wie z.B.: vorgeschaltete Sicherung. Die Kabelverlegung muss so erfolgen, dass die Isolierungen der Kabel nicht beschädigt werden können (Gefahr von Kabelbrand) usw.

Inbetriebnahme:

Nach dem alles nach den Sicherheitsvorschriften und der Anschlusszeichnung verdrahtet wurde, können die angeschlossenen Akkus geladen werden, in dem die Spannungsquelle eingeschaltet wird.

Bestimmungsgemäße Verwendung:

Verwendung zum gleichzeitigen Laden von 2 Akkus, die über verschiedene, von einander getrennte Verbraucher unabhängig von einander entladen werden.

Technische Daten:

AnschlieBbare Akkus: 2 Stück mit der gleichen Spannung 6 - 24 V/DC | **Max. Ladestrom:** 10 A, mit Kühlung max. 20 A (Gesamtstrom) | **Maße:** ca. 87 x 60 x 33 mm (ohne Befestigungslaschen)

GB

Circuit description:

As a modification to the precursor module M102N, a very low compensating current flows between both batteries in this module (only approx. 0.005 A during normal operation at 12 V). This is necessary if electronic solar regulators are added to the input of the M102A. Many solar regulators require an electrical connection to the battery in order to measure the voltage of the battery and thus to prevent an overcharge.

That is why a internal high-resistance connection is bypassed from each battery to the input of the M102A passing the battery switch. Most of the modern solar regulators then operate at the switch. It may happen that the solar regulators start „pumping“ when the battery voltage approaches the mark „Full“. But this is normal and no error (pumping* = switching on and off at short intervals). The battery separating filter leads the charging current separately to both connected batteries. On this occasion the charging current distributes according to the charging condition of the batteries (a battery which is almost charged receives less charging current than a battery which is nearly empty). Thus the batteries are not directly connected in parallel. The second battery charger is a voltage separating filter only, but no charging regulator! Thus the conventional charging regulator suitable for the connected batteries must be superposed between voltage source and module M102A in order to avoid overload of the batteries! The battery charging regulator is an integral part in cars. In case of solar systems and wind generators, the conventional charging regulator must be connected in series, too, then the battery separating filter must be connected behind it. Furthermore, the charging regulator must be suitable for the maximum charging current and voltage of both connected batteries. The batteries must always have the same voltage (never connect a 6 V battery and 12 V battery at the same time). Although the connected batteries are charged from one joint voltage source by means of the battery separating filter, they may be discharged independently.

Assembly instruction:

In case of large batteries, especially if these are empty and strong power sources are available (e.g. car generators), a higher current may flow and the module heats up. During normal operation (charging current < 10 A) it is sufficient to install the module in a well ventilated place in such a manner that the metal base plate of the module will not heat up to more than 70 degree C. If higher charging currents are to be expected (up to maximally 20 A), it is necessary to mount the module with the metal surface flat on a cooling metal surface (e.g. an additional metal plate 20 x 30 cm, 3 mm thick or something similar). The heat dissipation must be in such a manner that the metal base plate of the module does not heat up to more than 70 degree C. The above data relate to the total current for both batteries and not per battery! A safety fuse must be connected in series according to the drawing. Please only use such kind of cable which is adjusted to the high current conduction (cross section > 1 mm2, perfect 2.5 mm2). When installing into a motor vehicle, please pay attention to the conventional safety regulations such as: safety fuse connected in series, cable laying must carried out in such a manner that the insulation of cables cannot be damaged (danger of fire caused by an electrical default) etc.

Setting into operation:

After wiring according to the safety regulations and connection sketch, the connected batteries may be charged by switching on the voltage source.

Use as directed:

For simultaneous charging of 2 batteries which are discharged independently of each other via different and separated consumers.

Technical data:

Batteries to be connected: 2 each of the same voltage 6 - 24 V/DC | **Max. charging current:** 10 A, with cooling 20 A at maximum (total current) | **Dimen-sions:** approx. 87 x 60 x 33 mm (without fixingstraps)

E

Instrucciones de montaje:

Como modificación al módulo precursor M102N una corriente de compensación muy baja fluye en este módulo entre ambos acumuladores (solamente aprox. 0,005 A durante el servicio normal a 12 V). Eso es necesario cuando se preconec-tan reguladores solares electrónicos a la entrada del M102A. Muchos reguladores solares necesitan una conexión eléctrica hacia el acumulador para medir la tensión del acumulador y para impedir así una sobrecarga.

Por eso se pasa de nuevo cada acumulador una conexión de alta resistencia por delante del conmutador de acumulador hacia la entrada del M102A. Entonces la mayoría de los reguladores solares modernos funcionan al conmutador. Puede ocurrir que los reguladores solares comiencan a “bombear” cuando la tensión del acumulador se acerca a la marca “pleno”. Pero eso es normal y no defecto (bom-bear* = conexión y desconexión a cortos intervalos).

El filtro de banda de acumulador conduce la corriente de carga por separado hacia ambos acumuladores conectados. En este caso la corriente de carga está distribuida según el estado de carga del acumulador (un acumulador casi pleno recibe menos corriente de carga que un acumulador casi vacío). Por consiguiente los acumuladores no están conectados directamente en paralelo. ¡El segundo car-gador de acumuladores solamente es un filtro de banda de tensión y no regulador de carga! ¡Por eso se debe interconectar el regulador de carga usual que conviene a los acumuladores conectados entre la fuente de tensión y el módulo M102A para que los acumuladores no sobrecargen! En automóviles el regulador de carga de acumulador está instalado firmemente. En caso de instalaciones solares y de ener-gía eólica el regulador de carga usual se debe preconectar y entonces el filtro de banda de acumulador se conecta detrás. El regulador de carga debe ser D también apropiado para la corriente máxima de carga así como para la tensión de ambos acumuladores conectados. Los acumuladores siempre deben tener la misma ten-sión (entonces nunca conectar un acumulador 6 V y 12 V al mismo tiempo). Por cierto los acumuladores conectados se cargan de una fuente de tensión común mediante el filtro de banda de acumulador, pero se pueden descargar indepen-dientemente uno de otro.

Instrucciones de montaje:

En caso de gran acumuladores, especialmente si estos son vacíos y hay fuertes fuentes de corriente (p.ej. dinamos de coche), una corriente más alta puede circular y el módulo se calenta. Durante la marcha normal (corriente de carga < 10 A) es suficiente de instalar el módulo en un sitio con enfriamiento de manera que la placa de base del módulo no se caliente a más de 70 grados C. Cuando se debe contar con corrientes de carga más altas (hasta 20 A como máximo), el módulo se debe montar con la superficie metálica planamente sobre una superficie metálica refrigerante (p.ej. una placa metálica adicional 20 x 30 cm, 3 mm de espesor o algo semejante). La disipación del calor debe ser de manera que la placa de base metálica del módulo no se caliente a más de 70 grados C. ¡Los datos arriba mencionados se refieren a la corriente total para ambos acumuladores y no por acumulador! Se debe preconectar un fusible según el dibujo. Solamente emplear cables que son adecuados para la alta continuidad de corriente (> 1 mm2 sección transversal, ideal 2,5 mm²). Al instalar en un automóvil tener en cuenta las instruccio-nes de seguridad usuales como p.e.: fusible preconectado. El tendido de cables se debe efectuar de manera que no se pueden deteriorar los aislamientos de los cables (peligro de incendio de cable), etc.

Puesta en servicio:

Después de haber cableado todo según las instrucciones de seguridad y el dibujo de conexión, se pueden cargar los acumuladores cargados por conectar la fuente de tensión.

Uso previsto:

Empleo para cargar 2 acumuladores al mismo tiempo que se descargan indepen-dientemente uno de otro por diferentes dispositivos consumidores separados uno de otro.

Datos técnicos:

Acumuladores enchufables: 2 piezas con la misma tensión 6 - 24 V/DC | **Corriente máxima de carga:** 10 A, con enfriamiento 20 A máx. (corriente total) | **Medidas:** aprox. 87 x 60 x 33 mm (sin eclisas de fijación)

F

Instruccions d’assemblage:

Comme changement au module précurseur M102N un courant compensateur très bas coule entre les deux accumulateurs (seulement 0,005 A pendant la marche

normale à 12 V). Ceci est nécessaire quand on monte des régulateurs solaires électro-niques en série de l’entrée du M102A. Beaucoup de régulateurs solaires ont besoin d’une connexion électrique vers l’accumulateur pour mesurer le voltage de l’accumulateur et pour empêcher ainsi une surcharge.

C’est pourquoi une interne connexion à haute impédance est passée de chaque accumu-lateur devant le double alimentation d’accumulateur vers l’entrée du M102A. Ensuite la plupart des régulateurs solaires modernes fonctionnent au double alimentation. Il peut arriver que les régulateurs solaires commencent à « pomper » quand le voltage de l’accumulateur s’approche à la marque « plein ». Mais ceci est normal et il ne s’agit pas d’une erreur (pomper* = connexion et déconnexion à courts intervalles).

Le filtre de bande d’accumulateur mène le courant de charge séparément vers les deux accumulateurs raccordés. Le courant de charge se partage selon l’état de charge des accumulateurs (un accumulateur qui est presque plein reçoit moins de courant de charge qu’un accumulateur qui est presque vide). Par conséquent les accumulateurs ne sont pas connectés directement en parallèle. Le chargeur d’accumulateur secondaire est seule-ment un filtre de bande de tension, pas de régulateur de charge! Alors il faut intercaler un régulateur de charge usuel qui convient aux accumulateurs raccordés entre la source de tension et le module M102A afin que les accumulateurs ne soient pas chargés en excès! Le régulateur de charge d’accumulateur est installé fermement dans les voitures. En cas des installations solaires et des éoliennes il faut aussi intercaler le régulateur de charge usuel et ensuite il faut monter le filtre de bande d’accumulateur la-dérrière. Il faut aussi que le régulateur de charge soit propre au courant de charge maximal et pour la tension de deux accumulateurs raccordés. Les accumulateurs doivent toujours avoir la même tension (donc il ne faut jamais raccorder un accumulateur de 6 V et de 12 V en même temps). En effet les accumulateurs raccordés sont chargés avec le filtre de bande d’accumulateur d’une source de tension commune, mais on peut les décharger indépen-damment l’un de l’autre.

Instruccions d’assemblage:

En cas des grands accus, particulièrement quand ceux-ci sont vides et il y a des fortes sources de courant (p.ex. des dynamos de voiture), un courant plus haut peut circuler et le module s’échauffe. En marche normale (courant de charge < 10 A) il suffit d’installer le module dans un endroit bien ventilé de façon que la plaque de base métallique du module ne puisse pas s’échauffer à plus de 70 degrés C. S’il faut attendre des courants de charge plus hauts (jusqu’à 20 A au maximum), il est nécessaire de monter le module avec la surface métallique platement sur une surface métallique réfrigérante (p.ex. une plaque métallique additionnelle 20 x 30 cm, 3 mm d’épaisseur ou quelque chose semblable). La dissipation de chaleur doit être de façon que la plaque de base métallique du module ne s’échauffe pas à plus de 70 degrés C. Les données mentionnées cidessus appliquent au courant total pour les deux accus et pas par accu ! Il faut monter en série un fusible de sécurité selon le dessin. Veuillez employer uniquement des câbles qui sont propres à la haute conduction de courant (>1 mm2 coupe transversale, idéal 2,5 mm²). Pendant l’installation dans un véhicule automobile, veuillez observer les prescriptions de sécurité usuelles comme p.ex.: fusible de sécurité intercalé, il faut poser les câbles de façon que les isolements des câbles ne soient pas endommagés (danger d’incendie d’origine électrique) etc.

Mise en marche:

Après avoir câblé tout selon les prescriptions de sécurité et le dessin de raccordement, on peut charger les accumulateurs raccordés par connecter la source de courant.

Emploi conformément aux dispositions:

Emploi pour charger 2 accumulateurs en même temps qui sont déchargés indépendam-ent l’un de l’autre par des dissipateurs différents qui sont séparés l’un de l’autre.

Données techniques:

Accumulateurs raccordables: 2 pièces avec la même tension 6 - 24 V/DC | **Courant de charge max.:** 10 A, avec refroidissement 20 A max. (courant total) | **Mesures:** env. 87 x 60 x 33 mm (sans éclisses de fixation)

NL

Montage tips:

Het verschil met het voorgaande type M102N, er vloeit een gering lekstroom tussen beide accu’s (bij normaal gebruik van 12 V ca. 0.005 A). Het is aan te raden de zonnecel registaar voor de ingang van de Module M102A te plaatsen. Vele zonnecel registaars hebben een elektrische verbinding met de accu nodig, om de accu spanning te meten, om zo overladen te voorkomen.

Daarom is voor elke accu een hoogohmige verbinding met de accu splitter naar de ingang van het module M102A. De meeste moderne zonnecel registaars functioneren na de accu splitter. Het kan gebeuren dat de zonnecel registaars beginnen te “pompen”, als de accu spanning “vol”begint te herkennen. Dit is normaal en geen fout (pompen met tussen pauzes lijkt op aan en uit schakelen).

De accu splitter voert een laadstroom gescheiden naar beide aangesloten accu’s. De laadstroom wordt evenredig verdeeld naar de accu’s, die accu die niet „vol“ genoeg is krijgt meer, dan de accu die wel „vol“ is. De accu’s zijn dus niet parallel geschakeld. De tweede accu lader is alleen een spannings splitter, en geen laad registaar. Het moet als gebruikelijk bij de aangesloten accu laderregelaar tussen voedingsbron en modul M102A geschakeld worden, zodat de accu’s niet overladen worden. In de auto is een accu laderregelaar standaard ingebouwd. Bij zonnecel of wind energie apparaten moet dan alsnog zo’n accu laderregelaar voor geschakeld worden, hierna wordt dan de accu splitter gemonteerd. De accu laadregelaar moet ook voor de maximale laadstroom en voor de juiste spanning van de aangesloten accu’s geschikt zijn. De accu’s moeten altijd dezelfde spanning hebben (er mag bijvoorbeeld geen 6 V en 12 V accu tegelijkertijd aangesloten zijn). De aangesloten accu’s worden met een accu splitter alsware uit een gezamenlijke voedingsbron geladen, maar kunnen elk ook afzonderlijk geladen worden.

Montage voorschriften:

Bij grote accu’s, en voornamelijk als deze “leeg” zijn of bij de dynamo kan een zeer hoge stroom lopen, hierdoor wordt het moduul veel warmer. Bij normale toepassing (laadstroom < 10 A) kan het moduul op een goed geventileerde plek gemonteerd worden, de temperatuur van het metaal mag niet hoger dan 70 graden C worden. Als er met een hogere stroom (tot max. 20 A) gewerkt wordt is het aan te raden, om het metaal van het moduul op een ander stuk metaal van 20 x 30 cm en minimaal 3mm dik te monteren. U moet de temperatuur van maximaal 70 graden C goed in de gaten houden. De vermelde stroomsterkte is de totale stroom en niet per accu! Er moet een zekering volgen tekening voor gemonteerd worden. Gebruik kabel voor hoge stromen (> 1 mm² doorsnede, beter is 2,5 mm²). Let bij het inbouwend in vrachtauto’s er op de voorschriften, zoals zekering, montage van de kabel zodat deze niet beschadigd (gevaar voor kabelbrand) etc.

Ingebruiksaanwijzing:

Als alle volgens tekening en veiligheids voorschriften gemonteerd en aangesloten is, kan de aangesloten accu’s geladen worden, als de voedingsbron ingeschakeld is.

Toepassings mogelijkheden:

Gebruik van gelijktijdig laden van 2 accu’s, die door verschillend, aparte verbruikers onafhankelijk ontladen moeten worden.

Technische gegevens:

Aansluitbare accu’s: 2 met gelijke spanning 6 - 24 V/DC | **Max. laadstroom:** 10 A, d.m.v. extra koeling tot maximaal 20 A | **Afmeting:** ca. 87 x 60 x 33 mm (zonder bevestigings ogen)

P

Descrição do circuito:

A modificação comparado ao modulo antecessor M102N é que em este modulo corre uma corrente de compensação muito baixa entre os dois acumuladores (em serviço normal com 12 V apenas 0,005 A). Isso é necessário quando reguladores solar eletrônico são engatado na entrada do M102A. Muitos reguladores solar precisam uma ligação elétrica ao acumulador para medir a tensão do acumulador e prevenir assim um sobrecarregamento.

Por essa razão cada acumulador interno tem uma ligação de alto ohm a la moleza em lado da entrada do M102A. A maior parte dos reguladores solar modernos então trabal-ham a la moleza. Pode acontecer que os reguladores solar comegan a „bombear“ quando a tensão do acumulador chega a marca „cheio“. Mas isso não é um defeito, é normal (bombear* = in intervalos cortos ligar e pagar).

As linhas separadoras do acumulador levam a corrente de carga separada para os dois ligados acumuladores. Neste caso distribuíse a corrente de carga correspondente ao estado de carga do acumulador (um quase cheio acumulador recebe menos corrente de carga que um quase vazio acumulador). Os acumuladores não são directo paralelos ligados. O segundo regulador de carga é só um separador de tensão, nenhum regula-dor de tensão! Deve ser então u usual, adequado regulador de carga para os ligados acumuladores ser intercalado entre fonte de tensão e o modulo M102A, para que o acumulador não seja sobrecarregado! No automóvel é o acumulador-regulador de carga montado fixo. Em solar e instalação aeroelétrica deve tambem o usual regulador de carga conectado a montante ficar, atrás é então o separador do acumulador ligado. O regulador de carga deve ser adequado para a máxima corrente de carga e para a tensão dos dois ligados acumuladores. Os acumuladores devem ter sempre a mesma tensão (não pode nunca uma 6 V e um 12 V acumulador ser ligado). Os ligados acumuladores são com um separador do acumulador carregados de uma fonte de tensão colectiva, mas independentes um do outro descarregado.

Instruções de montagem:

Em grandes acumuladores, especialmente quando estes estão desligados e ainda exist-tem fortes fontes de corrente (por exp. dínamo do automóvel) pode correr uma forte corrente e o modulo vai aquecendo. Em serviço normal (corrente de carga < 10 A) é suficiente montar o modulo num lugar bem arejado, para que a metálica placa de base não aquecer a mais que 70 °C°. Quando calcular com mais altas correntes de carga (até máx. 20 A), é necessário que o modulo com o plano de superfície metálica seja montado numa refrigerente superfície metálica (por exp. uma suplementar placa de metal 20 x 30 cm, 3 mm de grossura ou qualquer coisa parecida). A divisão do calor deve ser assim de modo para que a metálica placa de base c do modulo não aquecer mais que 70 °C°. Os dados em cima mencionados são referidos à corrente total para dois acumuladores, não por acumulador! Deve um fusível de segurança ser conectado a montante conforme

no desenho. Por favor usar só cabo que é adequado a alta condução de corrente (> 1 mm² corte transversal ideal 2,5 mm²). Tomar cuidado na montagem num automóvel tambem com as normais indicações de segurança como por exp. fusível conectado a montante, o prolongamento do cabo deve suceder de modo que o isolamento do cabo não seja danificado (perigo de fogo no cabo) etc.

Colocação em funcionamento:

Depois de todos os relugamentos de precaução e as marcações de ligamento estejam cabladas podem os ligados acumuladores ser carregados, quando ligar a fonte de tensão.

Uso conforme as disposições legais:

Arrange dois acumuladores ao mesmo tempo, que sobre diferentes separados um do outro consumidores independente um do outro são carregados.

Datas técnicas:

Conectados acumuladores: 2 peças com a mesmo tensão 6 - 24 V/DC | **Máx. corrente de carga:** 10 A, com refrigeração 20 A máx. (corrente total) | **Medida:** cerca 87 x 60 x 33 mm (sem presilhas de fixação)

RUS

Описание схемы:

Основной отличительной чертой от M102N является очень слабый компенсирующий ток между двумя аккумуляторами (в нормальном рабочем режиме при 12В компенсирующий ток составляет около 0,005 А). Это необходимо для возможности подключения солнечных регуляторов к входу модуля M102A. Многие солнечные регуляторы должны иметь электрическое соединение с аккумулятором, для контроля за его напряжением и тем самым не допустить его перезарядки.

Поэтому от каждого выхода модуля M102A имеется высокоомное соединение с его входом. Большинство современных солнечных регуляторов отлично работают с модулем M102A. Может случиться, что солнечные регуляторы начнут хаотично включаться и выключаться при приближении напряжения аккумулятора к отметке „полный“ („Voll!“). Это нормально и не является неисправностью.

Устройство распределяет ток зарядки для двух подключенных аккумуляторов. Причем ток распределяется в зависимости от уровня зарядки аккумуляторов (почти заряженный аккумулятор получает меньше тока, чем разряженный), соответственно аккумуляторы подключены не параллельно. Этот модуль распределяет ток зарядки, но не регулирует. Между источником питания и модулем M102S следует подключить подходящий регулятор тока зарядки чтобы избежать перезаряжение аккумуляторов! В автомобиле такой регулятор зарядки уже имеется. При использовании солнечных батарей или ветроколес в качестве источника питания, необходимо в цепь подключить регулятор тока зарядки, а после него наш модуль для распределения тока. Регулятор тока зарядки должен соответствовать максимальному току зарядки и напряжению обоих подключенных аккумуляторов. Аккумуляторы должны иметь одинаковое напряжение (не возможно одновременно заряжать один аккумулятор на 6 Вольт, а другой на 12 Вольт). Подключенные аккумуляторы будут заряжаться с помощью данного устройства от одного источника питания, а разряжаться могут независимо друг от друга.

Инструкция по монтажу:

У больших аккумуляторов, особенно если они полностью разряжены и подключены к мощному зарядному устройству (напр. к автомобильному генератору) ток зарядки может быть достаточно большим и модуль может нагреться. В нормальном режиме (ток зарядки < 10 А) достаточно установить модуль на хорошо проветриваемом месте таким образом, чтобы его металлическая часть корпуса не нагревалась более 70 градусов цельсия. Если модуль применяется с более мощным током зарядки (макс. 20 А), его необходимо прикрутить металлической частью корпуса планомерно к какой либо металлической плоскости для охлаждения (напр. к металлической плате размерами 20 x 30 см и толщиной 3 мм или на нечто подобное). Охлаждение должно быть таким, чтобы металлическая часть корпуса модуля не нагревалась более 70 градусов цельсия. Выше указанные примечания рассчитаны на общий ток зарядки для обоих аккумуляторов, а не для одного! Кроме того нужно в схему, соответственно чертежу, вставить предохранитель. Пожалуйста применяйте только кабель с большим сечением соответствующим максимальному току зарядки (сечение > 1 мм², идеально 2,5 мм²). Следите пожалуйста при монтаже например в автомобиле за мерами безопасности: подключение предохранителей и т.д. Монтаж кабелей должен быть сделан так, чтобы изоляция кабеля ни в коем случае не повредилась (опасность воспламенения кабеля, короткого замыкания и т.д.)

Пуск в рабочий режим:


После того, как монтаж сделан в соответствии с инструкцией и мерами безопасности, можно начать зарядку подключенных аккумуляторов. Для этого необходимо включить источник питания.

Инструкция по применению:

Устройство применяется для одновременной зарядки двух аккумуляторов, которые подключены к различным потребителям тока и независимо друг от друга разряжаются.

Технические данные:

Аккумуляторы: 2 шт. с одинаковым напряжением от 6 до 24 Вольт | **Макс ток зарядки:** 10 А, с охлаждением 20 А (общий ток для обоих аккумуляторов) | **Габариты:** приблизительно 87 x 60 x 33 мм (без крепящих планок) | Между двумя аккумуляторами может течь компенсирующий ток примерно 0,005 А (В нормальном режиме работы при 12 В). Это необходимо для возможности подключения солнечных регуляторов с контролем напряжения на аккумуляторах.

D Entsorgung: Wenn das Gerät entsorgt werden soll, darf es nicht in den Hausmüll geworfen werden. Es muss an Sammelstellen für Fernsehgeräte, Computer usw. entsorgt werden (bitte erkundigen Sie sich in Ihrem Gemeindebüro oder in der Stadtverwaltung nach Elektronik-Müll-Sammelstellen).
GB Disposal: This device may not be disposed with the household waste. It has to be disposed at collecting points for television sets, computers, etc. (please ask your local authority or municipal authorities for these collecting points for electronic waste).

D Wichtig: Bitte beachten Sie die extra beiliegenden "Allgemeingültigen Hinweise" in der Drucksake Nr. M1002. Diese enthält wichtige Hinweise der Inbetriebnahme und den wichtigen Sicherheitshinweisen! Diese Drucksake ist Bestandteil der Beschreibung und muss vor dem Aufbau sorgfältig gelesen werden.
GB Important: Please pay attention to the "General Information" in the printed matter no. M1002 attached in addition. This contains important information starting and the important safety instructions! This printed matter is part of the product description and must be read carefully before assembling!
E Importante: Observar las "Indicaciones generales" en el impreso no. M1002 que se incluyen además. ¡Ellas contienen informaciones importantes la puesta en servicio y las instrucciones de seguridad importantes! ¡Este impreso es una parte integrante de la descripción y se debe leer con esmero antes del montaje!
F Important: Veuillez observer les « Renseignnement généraux » dans l’imprimé no. M1002 ci-inclus. Ceci contient des informations importantes la mise en marche et les indications de sécurité importantes! Cet imprimé est un élément défini de la description et il faut le lire attentivement avant l’ensemble!
NL Belangrijk: Belangrijk is de extra bijlage van "Algemene toepassingen" onder nr. M1002. Deze geeft belangrijke tips voor het monteren het ingebruik nemen en de veiligheids voorschriften. Deze pagina is een onderdeel van de beschrijving en moet voor het bouwen zorgvuldig gelezen worden.
P Importante: Por favor tomar atenção com o extra "Indicações gerais válidas" o junto impreso M1002. Este contém importantes indicações a colocação em funcionamento e importantes indicações de segurança! Este impreso é um elemento da descrição que deve cuidadosamente ler antes da montagem!
RUS Важное примечание: Пожалуйста обратите внимание на отдельно приложенные «Общедействующие инструкции» в описании Но. M1002. Это описание содержит важные инструкции введения в эксплуатацию, и важные замечания по безопасности. Этот документ является основной частью описания по монтажу и должен быть тщательно прочитан до начала работы!